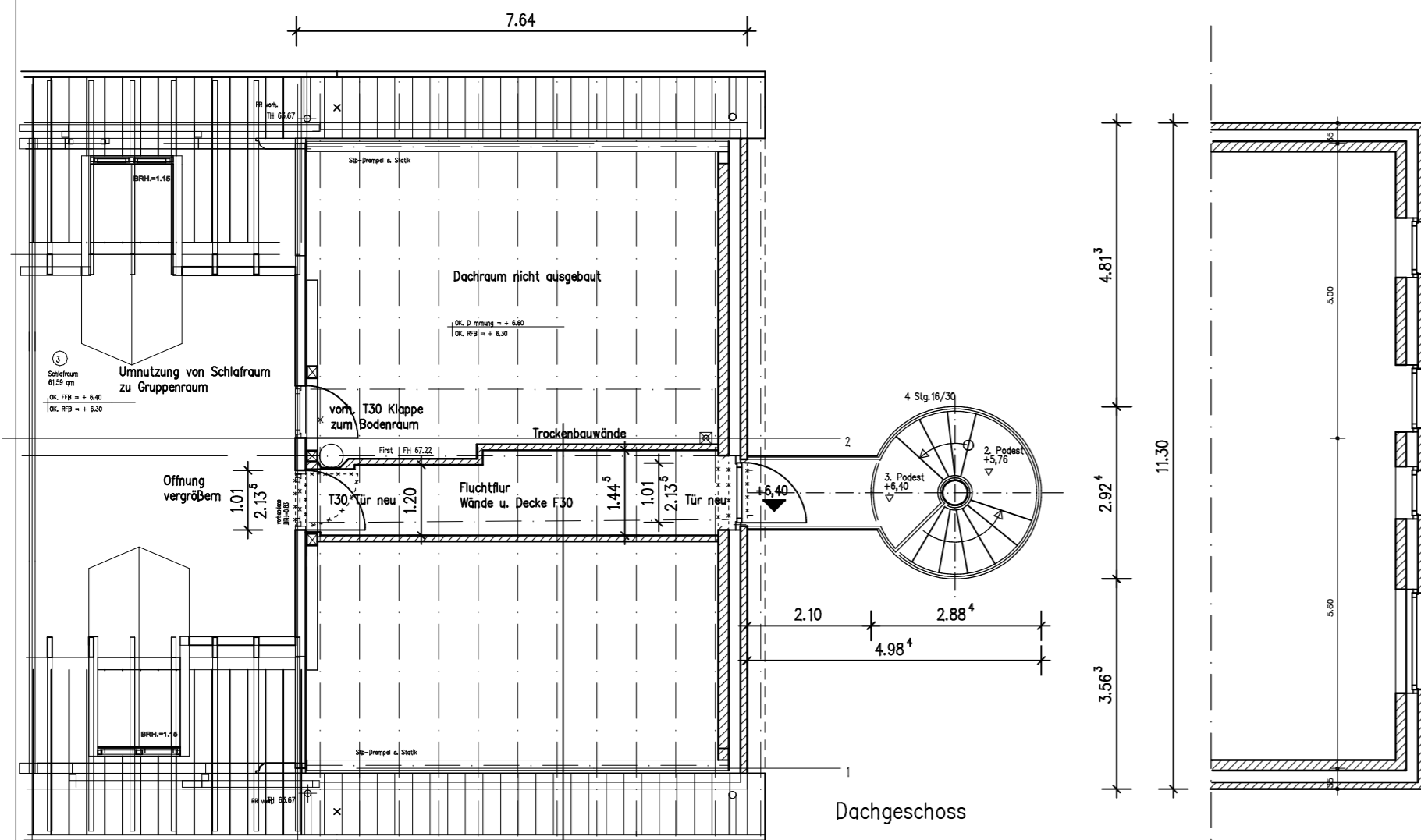


Ostansicht

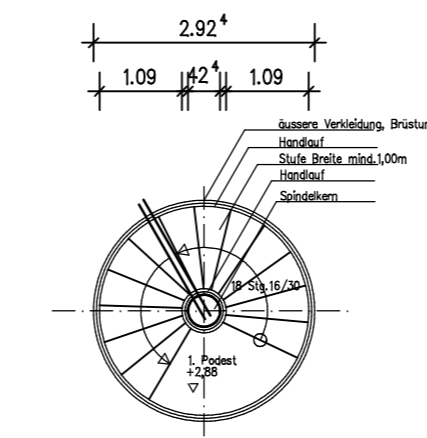


Fluchttreppe

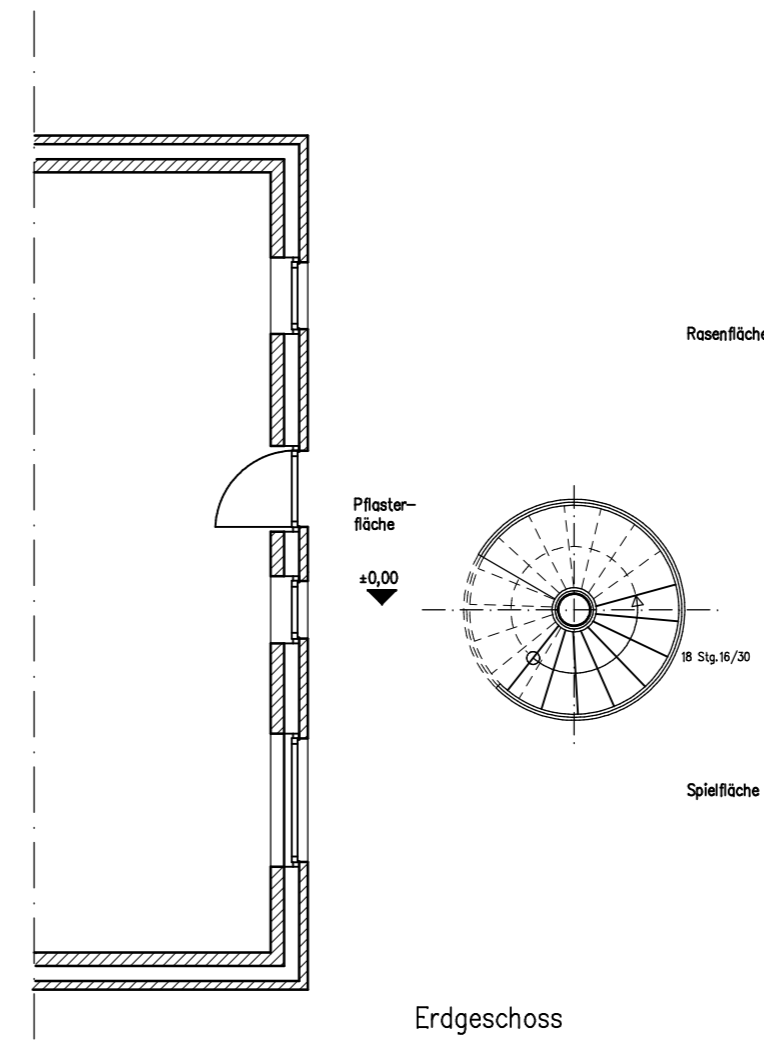
Nordansicht



Dachgeschoss



Zwischenpodest



Erdgeschoss

Projekt	Stadt Münster, Kita Rumphorst Errichtung einer Nottruppe		<p>ARCHITEKTEN BDB architektur landschaftsplanung stadtplanung organisation</p> <p>H. Weber-Jasinski & J. Schrier Dipl. Ing. Architekten Schillerstrasse 80 48155 Münster Fon: 0251 / 66 36 44 Fax: 0251 / 14 20 693 Mail: info@also-architekten.de Internet: also-architekten.de</p>
Bauherr	Stadt Münster Albesloher Weg 33, 48155 Münster		
Zeichnung	Grundrisse Treppe, Ansichten		Plan-Nr. 123-201
Maßstab	1: 100	Plan-Gr.	DIN-A2
Datum	03.03.2014	gez.	W-J
Unterschrift		geändert	

Standortnummer:	0232-018130020	
E/01	Grundrisse Treppe Ansicht Ost und Nord	STADT MÜNSTER
Maßstab 1:100	Änderungsnummer:	AMT FÜR IMMOBILIENMANAGEMENT Hochbautechnisches Gebäudemanagement
Plan-Datum 03.03.2014	mit aktuellem Ausdruck vom:	Kita Rumphorst Elisabeth-Selbert-Weg 2 48147 Münster
Projektverzeichnis:		Errichtung einer Fluchttreppe
Datei:	PLAN/	
Zeichner/in	W-J	Architektur und Projektsteuerung
Zeichner/in		Bauen im Bestand
Projektleiter		Fachstellenleiter/Abteilungsleiter
Amtsleiter / Technischer Leiter		
Haustechnisches Gebäudemanagement		
Bedarfsamt		